



ATOS4 RGBW 4-Kanal Signal Verstärker



Sicherheitshinweise

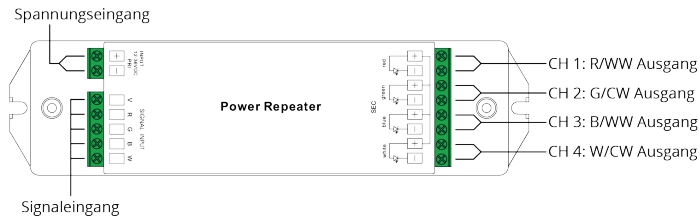


Lesen Sie diese Anleitung sorgfältig durch und bewahren Sie sie auf, damit Sie im Bedarfsfall nachlesen können.

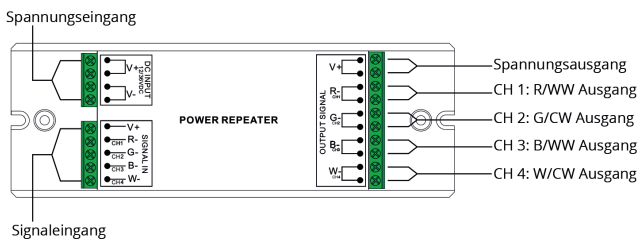
- Das Produkt darf technisch sowie mechanisch nicht verändert werden, andernfalls erlischt mit sofortiger Wirkung die Betriebserlaubnis und die Konformität!
- Das Typenschild darf auf keinen Fall entfernt werden!
- Prüfen Sie das Produkt vor jedem Einsatz auf Beschädigungen. Keinesfalls darf ein beschädigtes oder defektes Produkt in Betrieb genommen werden!
- Sichern Sie unbedingt das Verpackungsmaterial, Zubehör, Batterien oder Akkus und vor allem Kleinteile und Folie vor Kindern und Tieren. Erstickungsgefahr!
- Bei Sach- oder Personenschäden, die durch unsachgemäße Handhabung oder Nichtbeachten der Sicherheitshinweise verursacht werden, übernehmen wir keine Haftung.
- Setzen Sie das Gerät NICHT der Feuchtigkeit aus. Installieren Sie das Gerät NICHT unter Spannung!

Produktübersicht

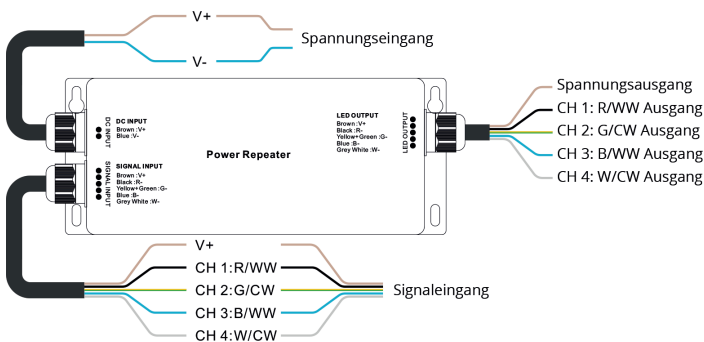
Art.Nr. 2768



Art.Nr. 2769



Art.Nr. 2770



R = rot, G = grün, B = blau, W = weiß, WW = warmweiß, CW = kaltweiß

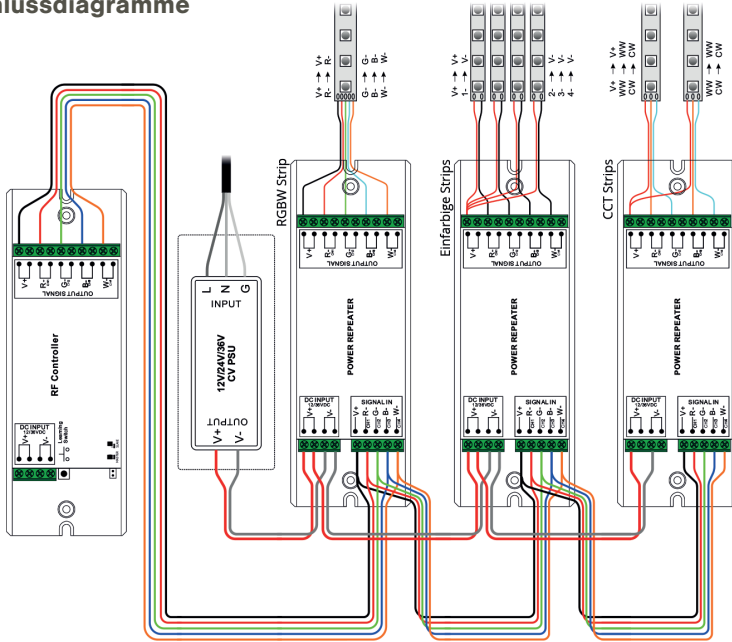
Produktdaten

Art.Nr	Spannung	Stromstärke	Schutzart	Abmessungen (L x B x H)
2768	12-36VDC	4x5A	IP20	178x46x22mm
2769	12-36VDC	4x8A	IP20	170x59x29mm
2770	12-36VDC	4x5A	IP67	180,5x73,6x38mm

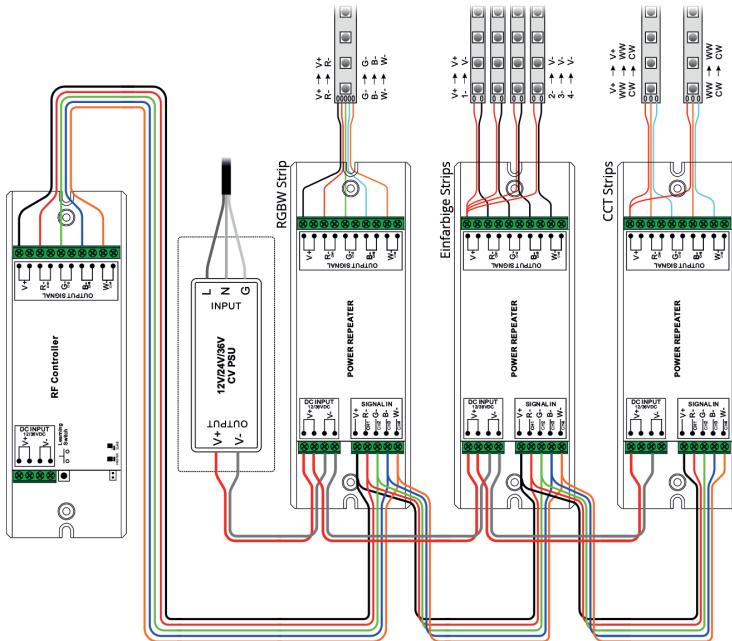


Anschlussdiagramme

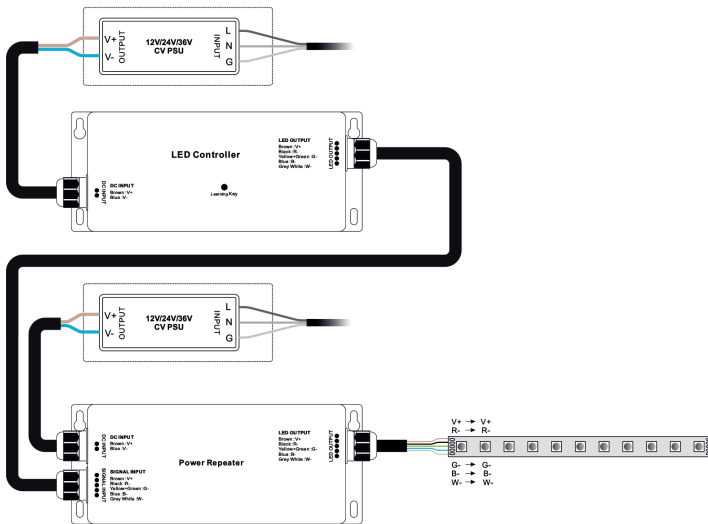
Schaltplan 2769



Schaltplan 2768



Schaltplan 2770



Entsorgung



Elektronische Geräte dürfen nicht über den Hausmüll entsorgt werden!

Entsprechend der Richtlinie 2012/19/EU über Elektro- und Elektronik-Altgeräte müssen diese Produkte über die speziellen örtlichen Sammelstellen entsorgt werden.

Konformitätserklärung

Mit der Verwendung des CE-Zeichens erklärt die LongLife LED GmbH by HK, dass das hier beschriebene Produkt die Anforderungen der europäischen Richtlinien erfüllt. Die Konformitätserklärung kann unter folgender Email-Adresse angefordert werden: info@longlife-led.de

Kontakt und Kundendienst

Sie haben Fragen zum Produkt oder zur Bedienung? Unser Technischer Kundendienst erteilt Ihnen gerne umfassende und qualifizierte Auskünfte. Auch bei Fragen zu Rücksendungen, Reklamationen oder Ersatzteilen wenden Sie sich gerne an uns:
Tel: +49 (0)5941-9898193 - E-Mail: info@longlife-led.de

Videos zur Montage und Installation:
www.longlife-led.de/video



LOGLIFE LED
GmbH by HK